

**Descripción**

Tipo	Válvula seguridad
Conexiones	Rosca GAS / NPT
Pesión nominal	PN-40
Material	Acero inoxidable AISI-316L
Rango de temperatura	-10 a +350°C
Servicio criogenico	Hasta -196°C

**Requerimientos técnicos**

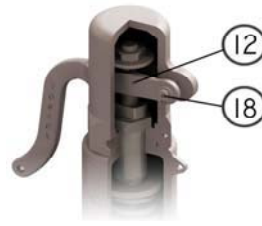
Calculo	EN-4126-1 / 7
Diseño	EN-12516-1, EN-4126-1 / 7
	DIN 259 y ANSI B2.1
Material	EN
Inspección	EN-4126-1 / 7

**Construcción y materiales**

Item	Descripción	Material	
		Standard	Criogenica
1	Tobera	AISI-316L	AISI-316L
2	Cuerpo principal	A351 CF-3M	A351 CF-3M
4	Cabezal	A351 CF-8	A351 CF-8
5	Obturador	AISI-316L	AISI-316L
6	Guia	AISI-316L	AISI-316L
7	Espiga	AISI-316L	AISI-316L
8	Platillos	AISI-303	AISI-303
9	Tilo. Regulación	AISI-303	AISI-303
10	Contratuercas	AISI-303	AISI-303
11	Muelle	AISI-302	17 / 7PH
12	Palanca	A351 CF-8	A351 CF-8
17	Tope palanca	AISI-316	AISI-316
18	Eje palanca	AISI-303	AISI-303
19	E. palanca estanca	AISI-303	AISI-303
20	Junta	PTFE	PCTFE
21	Junta	PTFE	PCTFE
22	Junta	Viton	PCTFE
28	Asiento blando	Viton / PTFE	Metal

○ Recambios recomendados

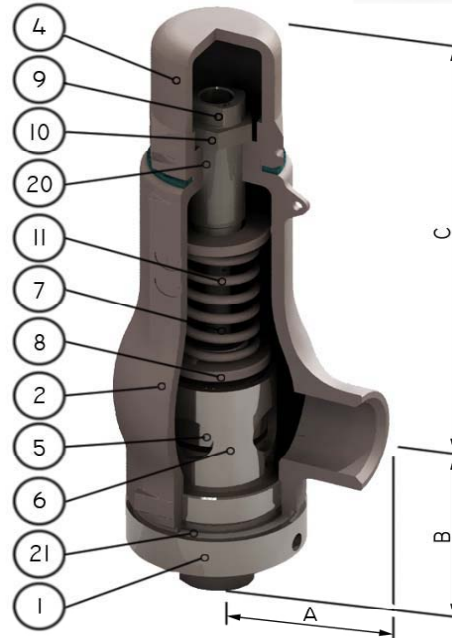
Palanca manual  
Lifting device



Palanca estanca  
Sealed packing lever



T. Prueba  
Test gag



Obturador o-ring  
Disc o-ring



**Información técnica**

Aplicaciones	Vapor, gases, líquidos
Tara mínima	0,2 barg
Sobrepresión	10%
Cierre / blowdown	Gases 10%, líquidos 20%
Tolerancia tara	± 3%
Coefficiente descarga	k= 0,55 para gases k= 0,48 para líquidos

**Dimensiones**

E	S	Orif.	Area (mm <sup>2</sup> )	A (mm)	B (mm)	C (mm)	Peso (kg)
1/2"	3/4"	13	133	45	57	155	2,2
1/2"	1"	13	133	45	57	155	2,2
3/4"	1"	14	154	45	57	155	2,2
1"	1"	16	201	45	60	155	2,2
1"	1 1/4"	16	201	45	61	155	2,3
1 1/4"	1 1/4"	18	254	45	62	155	2,4
1 1/2"	2"	28	616	62	89	234	4,6
2"	2"	32	804	62	93	234	5,1



0830

94/9/EC ATEX

0163